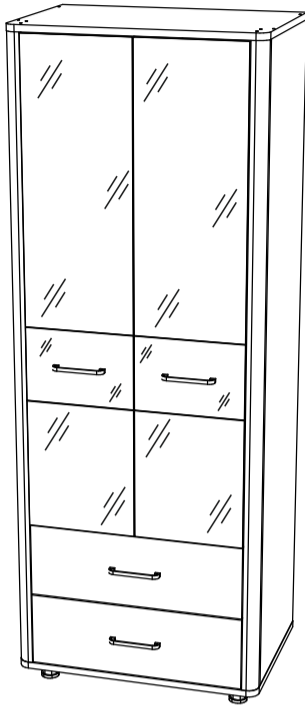


Инструкция по сборке



Оливия мод.12
Шкаф двухдверный

Размеры (ВхШхГ) 2200x820x567

Хорошая мебель для хороших людей

Рекомендации по эксплуатации и уходу за мебелью

1. Мебель рекомендуется эксплуатировать в проветриваемом, сухом помещении с температурой воздуха не ниже +10 С и относительной влажности воздуха от 45 до 70%.
2. В мебели, имеющей крепление болтами, винтами, шурупами, при ослаблении соединений необходимо их периодически подтягивать.
3. Поверхность мебели следует протирать влажной тряпкой, с последующей протиркой насухо. Запрещается использовать в качестве чистящих средств растворители, соду и средства, содержащие абразивные материалы.
4. Мебель должна быть защищена от прямого попадания солнечных лучей, не должна размещаться вблизи отопительных приборов.

ГАРАНТИЙНЫЙ ТАЛОН

- Изготовитель гарантирует соответствие мебели требованиям ГОСТ 16371-93 «Мебель. Общие технические условия» при соблюдении условий транспортировки, хранения эксплуатации и рекомендаций по уходу за мебелью и ТР ТС 025/2012 «О безопасности мебельной продукции».
- Претензии по комплектности, качеству и отклонениям, при которых сборка не возможна, должны предъявляться в магазин, где была приобретена мебель.
- Все гарантийные работы производятся только при предъявлении настоящего гарантийного талона.
- Гарантийный срок эксплуатации изделия 24 месяца, деталей с нанесенной фотопечатью 6 месяцев со дня продажи мебели через торговую сеть.

Гарантийное обслуживание не производится:

- По дефектам, появившимся из-за не соблюдения потребителем условий транспортирования, хранения, сборки, эксплуатации и рекомендаций по уходу за мебелью.

СВИДЕТЕЛЬСТВО О ПРИЕМКЕ

Мебель соответствует ГОСТ 16371-93, ТР ТС 025/2012 и признана годной к эксплуатации.

Дата выпуска изделия _____

Дата реализации _____
(печать магазина)

С условиями гарантийного обслуживания ознакомлен _____
(подпись покупателя)



Схема сборки в электронном виде находится на сайте

www.mst-mebel.ru

Срок службы изделия 10 лет

Изготовитель: ИП Стрелкова Т.А.

Адреса изготовления:




МСТ.Ижевск
Россия, Удмуртская Республика
426028, г. Ижевск, ул. Пойма, 105
тел./факс: (3412)901-800, 901-900

МСТ.Москва
м. Водный стадион
Кронштадтский бульвар, д. 14
строение 8, офис 4
тел.: (495) 644-38-76, 644-38-75

МСТ.Нижний Новгород
ул. Шекспира, 10
тел.: (831) 272-51-36
сайт: www.mst-mebel.ru
e-mail: mst@mst-mebel.ru

Спасибо за покупку!

Фурнитура

- | | |
|--|--|
| <p>А. Винт-конфирмат 7x50
 X40</p> <p>Б. Ключ для конфирмата
 X1</p> <p>В. Заглушка конфирмата самокл.
 X14</p> <p>Г. Стяжка эксцентриковая
 X16</p> <p>Д. Стяжка эксцентриковая пластиковая
 X12</p> <p>Е. Дюбель ввинчиваемый Du 321 (стандарт)
 X12</p> <p>Ж. Заглушка стяжки эксц.
 X6</p> <p>З. Опоры 50мм
 X4</p> <p>И. Ручка 160 мм
 X4</p> <p>Л. Петля вкладная
 X6</p> <p>М. Винт комодный + шайба
 X6</p> | <p>Н. Направляющая шариковая 500 мм
 X2</p> <p>О. Штанга 780 мм
 X1</p> <p>П. Штангодержатель
 X2</p> <p>Р. Саморез 3x16 мм
 X64</p> <p>С. Саморез 3,5x16 мм
 X76</p> <p>Т. Винт М6x40
 X2</p> <p>У. Н-образный профиль 796 мм
 X1</p> <p>Ф. Н-образный профиль 542 мм
 X1</p> <p>Х. Втулка под винт М6x40
 X2</p> <p>Ц. Шайба-втулка Ø 10 мм
 X4</p> <p>Ч. Винт для ручки М4x25 мм
 X4</p> |
|--|--|

*Предприятие-изготовитель оставляет за собой право на замену материалов, фурнитуры и метизов на аналогичные, не ухудшающие качество изделия.

Перечень деталей

№ дет	Наименование	Размеры мм	К-во шт.
1	Боковина	2098x510	1
2	Боковина	2098x510	1
3	Крыша (ЛДСП 22)	822x561	1
4	Дно (ЛДСП 22мм)	822x561	1
5	Вертикальная	528x489	1
6	Вертикальная	528x489	1
7	Планка	1593x100	1
8	Профиль 30*70	2098	2
9	Ребро жесткости	788x250	2
10	Боковина ящика	500x190	4
11	Задняя стенка ящика	662x190	2
12	Фальш-панель ящика	662x190	2
13	Горизонтальная	788x544	1

№ дет	Наименование	Размеры мм	К-во шт.
14	Горизонтальная	788x444	1
15	Зеркало (с рисунком)	923x356	1
16	Зеркало	923x356	1
17	Накладка (стекло 4мм)	356x243	2
18	Зеркало (с рисунком)	427x356	1
19	Зеркало	427x356	1
20	Фасад	1596x355	1
21	Фасад	1596x355	1
22	Фасад ящика	244x714	2
23	Планка	1593x100	1
24	Дно ящика (ЛДВП)	690x496	2
25	Задняя стенка (ЛДВП)	834x408	4

Перед сборкой внимательно ознакомьтесь с данной инструкцией, проверьте комплектность фурнитуры и разбейте её по назначению. Упаковку можно использовать в качестве подстилочного материала при сборке. Работу проводите на ровной жесткой поверхности. Для удобства, сборку лучше производить вдвоем. Для работы понадобится крестовая отвертка. Саморезы 3x16 используются для крепления ДВП и подпятников. Сборку необходимо начинать с установки фурнитуры и крепежа (опор, эксцентриковых стяжек и т.д.). Фурнитуру устанавливать в соответствие с кернением. После окончательной сборки на головки конфирматов и эксцентриковых стяжек установите декоративные заглушки.

Шкаф двухдверный, Оливия мод.12

Скрепите детали 10, 11 и 12 при помощи ключа (Б) винтами - конфирматами (А). Закрепите ручку (И) на фасаде 22 на винты для ручки (С). Установите фасад 22 к детали 12 на комодные винты с шайбой (М). Закрепите направляющие (Н) на боковинах ящика 10 на саморезы (С). Установите дно ящика 24 на саморезы (Р), как показано на рисунке. Аналогично, соберите второй ящик.

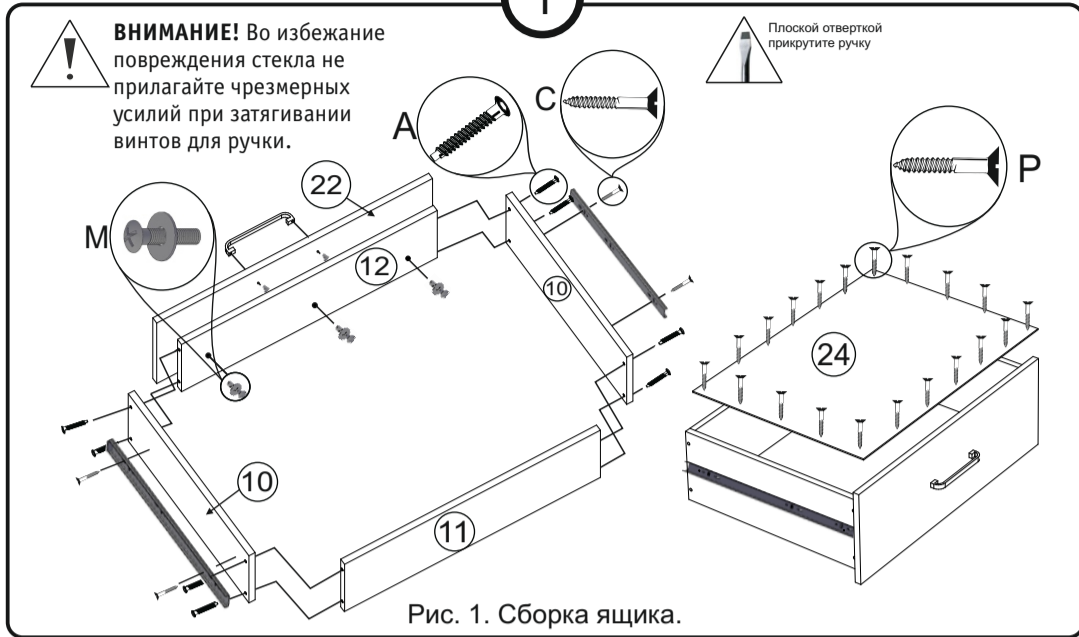


Рис. 1. Сборка ящика.

На дно 4 установите боковины 1 и 2 при помощи ключа (Б) на винты-конфирматы (А). Закрепите детали 9 и 14 на боковинах 1 и 2 на пластиковые эксцентровые стяжки (Д и Е), как показано на рисунке. Скрепите боковины 5 и 6 с деталями 4 и 13 на винты-конфирматы (А). Установите на деталь 13 планки 7 и 23 на конфирматы (А). Закрепите профиля 8 на боковинах 1 и 2 на эксцентровые стяжки (Г), для стягивания бочонков эксцентровых стяжек в деталях 5, 6, 7 и 23 имеются сквозные отверстия; далее профиля 8 закрепите на деталях 5, 6, 7 и 23. Скрепите планки 7 и 23 с боковинами 1 и 2 на винты (Т), предварительно подложив втулку (Х) между боковинами, как показано на рисунке. Сверху на каркас шкафа установите крышу 3 на винты-конфирматы (А). Далее закрепите направляющие (Н) на боковинах 5 и 6 на саморезы (С).

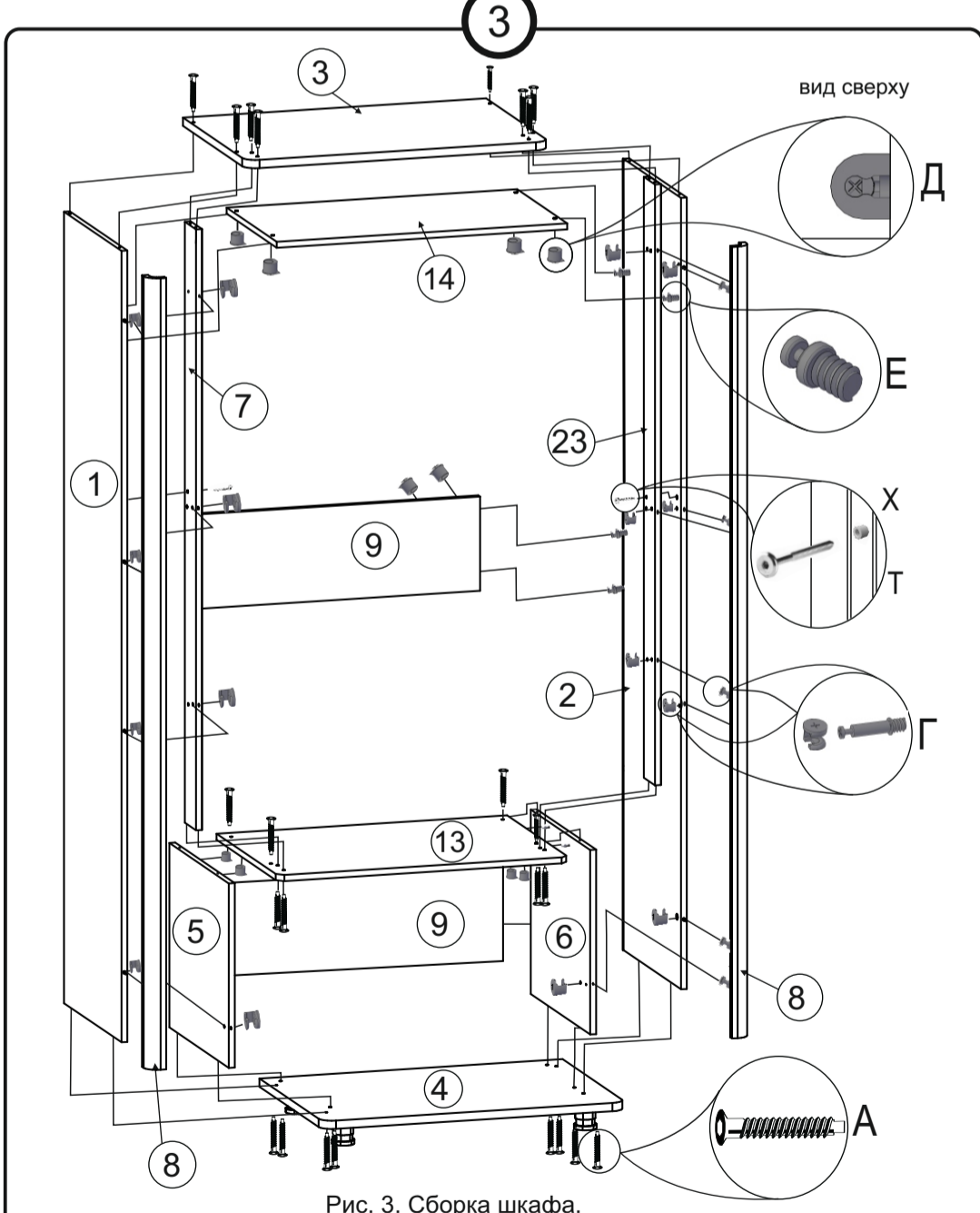


Рис. 3. Сборка шкафа.

На детали 20 и 21 установите петли (Л) на саморезы (С). Закрепите ручки (И) со стеклянной накладкой 17, предварительно подложив втулки для стекла (Ц).



Рис. 5. Установка петель на фасадах.

Установите опоры (3) на деталь 4 с помощью саморезов (С).

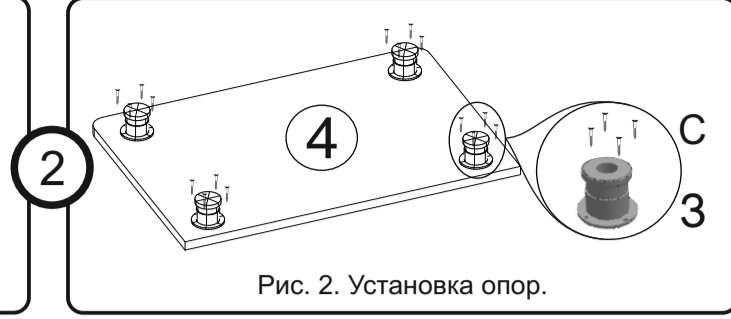


Рис. 2. Установка опор.

Установите задние панели 25 на саморезы (Р). В местах соединения деталей подкладывайте соединительные планки (У и Ф), как показано на рисунке. Установите шкаф по уровню, проверьте углы (90°).

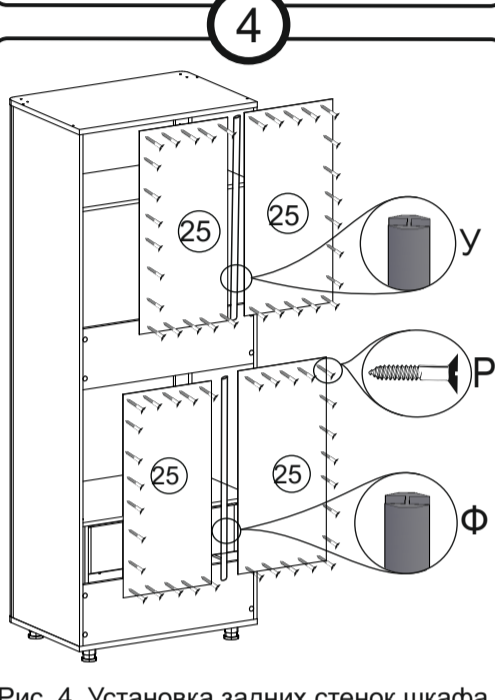


Рис. 4. Установка задних стенок шкафа.

Установите фасады 20 и 21 к планкам 7 и 23 при помощи петель (Л) на саморезы (С). Закрепите штангу.

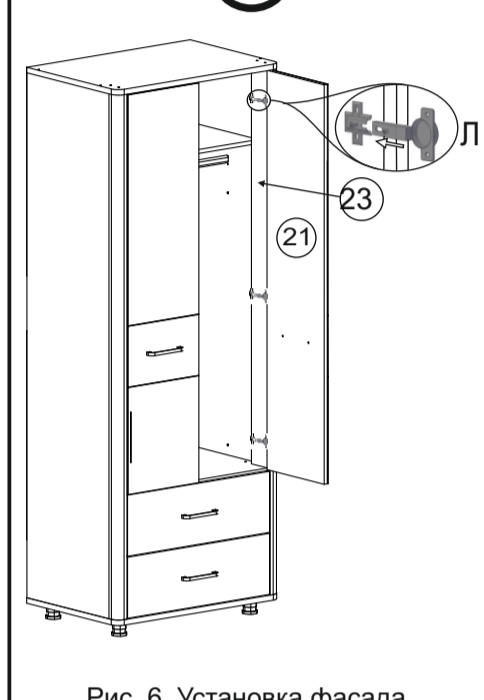
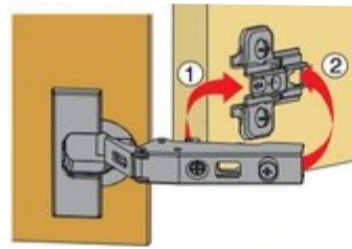
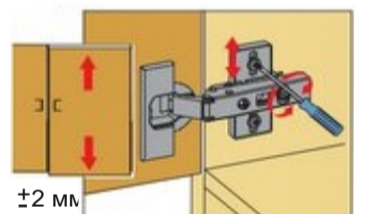


Рис. 6. Установка фасада.

Монтаж



Регулировка высоты



Двери можно точно выверить по высоте с помощью монтажных планок, регулируемых по высоте.

Регулировка глубины



Прямая, бесступенчатая регулировка по глубине с помощью эксцентрикового винта.

Регулировка наложения

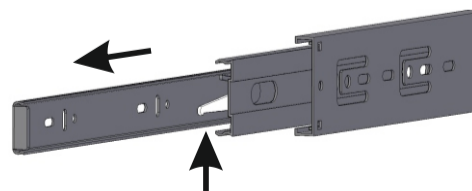


Винт повернуть вправо: наложение уменьшается (-).
Винт повернуть влево: наложение увеличивается (+).

Рис. 7. Регулировка фасада.

Схема установки шариковых направляющих.

Для установки шариковых направляющих в изделие, необходимо разъединить их на две части. Широкая часть устанавливается на боковую стенку каркаса, а узкая на боковую стенку выдвижного ящика. Разъединение производится путем нажатия на пластиковый рычажок при выдвигении узкой части направляющей (смотри рисунок). Если направляющие крепятся на одной боковине с двух сторон, то саморезы необходимо крепить в разные отверстия направляющей. Для регулировки выкатных ящиков по высоте необходимо крепить узкую часть направляющей через ее овальные отверстия.



Внимание! Во избежании заклинивания механизма, не устанавливайте заглушки винтов и эксцентриков над направляющими!